

機械器具73 補聴器
 管理医療機器 耳あな型補聴器(JMDNコード:34672000)
 販売名:補聴器 OHS-D31

【禁忌・禁止】

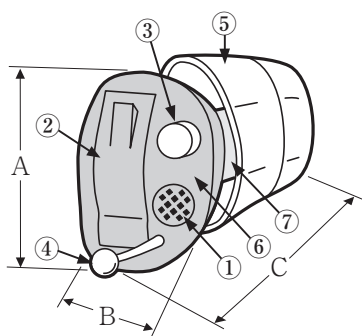
＜併用医療機器＞

「相互作用の項参照」

MRI 検査をおこなう場合は、補聴器を検査室に持ち込まないでください。[誘導起電力による局所的な発熱で火傷のおそれがあります。また、磁気により本製品がMRI装置に吸着されたり、故障する可能性があります。]

【形状・構造及び原理等】

a. 構成 本体 外観図



■リモコン Smart Key



- ① 音の入口
- ② 電池室
- ③ プッシュボタン
- ④ テグス
- ⑤ ドーム
- ⑥ フェースプレート
- ⑦ シェル

形式	寸法 (mm)			重量 (g)
	A	B	C	
OHS-D31	13.0	9.0	17.0	0.9
Smart Kay	57.5	34.0	12.8	15.0

許容公差±1.0mm、±0.5g

b. 直接体に接触する部分の組成

- ・フェースプレート セルロースアセテートプロピオネート
- ・シェル アクリル樹脂
- ・電池室 ポリアミド樹脂
- ・プッシュボタン ポリアミド樹脂
- ・テグス ポリアミド樹脂
- ・ドーム シリコン樹脂

c. 使用空気電池

動作電圧	1.4V	1個
駆動時間	約150時間	

(電池寿命は、使用条件によって異なります)

d. 原理

音を増幅して耳に伝える。

【使用目的又は効果】

身体に装着して、難聴者が音を増幅して聞くことを可能とする。

【使用方法等】 (詳細は取扱説明書を参照すること)

1. 補聴器の電源を入れる。
2. 補聴器を装着する。

取扱説明書を必ずご参照ください

【使用上の注意】

＜重要な基本的注意＞

- (1) 幼児などの手の届かないところに保管してください。
補聴器や電池を飲み込むと危険です。
- (2) 大きな音で聞き続けしないでください。さらに聞こえを悪くすることがあります。また、補聴器からピーピー音が発生するハウリング状態で使用し続けると、聞こえを悪くすることがあります。
- (3) 他人に補聴器を貸さないでください。他人の耳を傷めることがあります。
- (4) 補聴器を使用する前、あるいは使用中に次の症状がある場合には、使用を中止して耳鼻咽喉科医師の診察を受けてください。
 - ・ 耳漏が生じたとき。
 - ・ 耳の治療が必要になったとき。
 - ・ 耳の聞こえが急に悪くなったとき。
 - ・ 耳の皮膚が赤くなったり、かゆみ、湿疹が生じたとき。
 - ・ 使用すると頭痛や疲れが生じる時。
 - ・ 補聴器の外観、音質、音量等に異常を感じたとき。
 - ・ めまいが生じたとき。
- (5) 治療や検査の種類により補聴器に悪影響を与える場合があります（CTなどX線を使用する診断、マイクロ波治療器など電磁波を利用する機器、放射線による治療など）。医師に補聴器を外すかどうかお尋ねください。
- (6) 耳せんを使う場合には、外れて耳の中に残るおそれがあるため、正しく取付けてください。

＜相互作用（他の医薬品・医療機器との併用に 関すること）＞

【併用禁忌】

医薬品/ 医療機器 の名称	臨床症状 措置方法	機序・危険因子
核磁気共鳴 画像診断 装置 (MRI装置)	補聴器を検査 室に持ち込ま ないでください。	誘導起電力による局 部的な発熱で火傷 のおそれがあります。 また、磁気により本製 品がMRI装置に吸 着されたり、 故障する可能性が あります。

＜不具合・有害事象＞

（重大な有害事象）

かゆみやかぶれ（体質によって、かゆみ・かぶれを生じる場合があります。皮膚に異常を感じたときは使用を中止し、専門医に相談してください。）

＜その他の注意＞

- (1) 固い床の上など、落とすと壊れやすい場所で補聴器のつけ外しをしないでください。
- (2) 内部を針など尖ったものでつつかないでください。

【保管方法及び有効期間等】

＜保管方法＞

直射日光が当たる場所や高温・多湿の場所は避け、室温で保存すること。

＜耐用期間＞

本体：5年 [自己認証(当社データ)による]

※適正な使用環境と維持管理の基に、適切な取扱いで本来の用途に使用された場合、設計仕様書に記された機能および性能を維持し、使用することができる標準的な使用期間を意味する。

【保守・点検に係る事項】

＜使用者による保守点検事項＞

取扱説明書に従って、指定の電池を使用してください。
使用後は、補聴器のお手入れをしてください。
保守部品の保管期間：製造打ち切り後5年

【製造販売業者及び製造業者の氏名又は 名称等】

＜製造販売業者＞

シバントス株式会社 電話番号: 0800-888-0303

＜製造業者＞

Sivantos Pte. Ltd. (シンガポール)